

YUEQING HONGYI ELECTRONICS CO., LTD
乐清市宏一电子有限公司

SPECIFICATION FOR APPROVAL
承认书

CUSTOMER 客户名称	
DESCRIPRION 产品名称	G 型 DC-25458 系列连接器
ITEM NO 编 号	HY-D0011 (D11)
DATE 日 期	2023-2-16

CUSTOMER ACKNOWLEDGEMENT SEAL

客户承认印签

(APPROVAL) 核准	(ENGINEERING) 工程	(PURCHASE) 采购	(QUALITY) 品质
承认结果: <input type="checkbox"/> 通过 <input type="checkbox"/> 不通过 <input type="checkbox"/> 重新送样			

IS09001

IS014001

IS045001

IATF16949 体系认证

ADD: No. 30, Wenjing Road, Houyu village, Shifan street, Yueqing City, Zhejiang Province

地址: 浙江省乐清市石帆街道后屿文景路 30 号

TEL:0577-62380521

FAX: 0577-62381979 P.C:325608

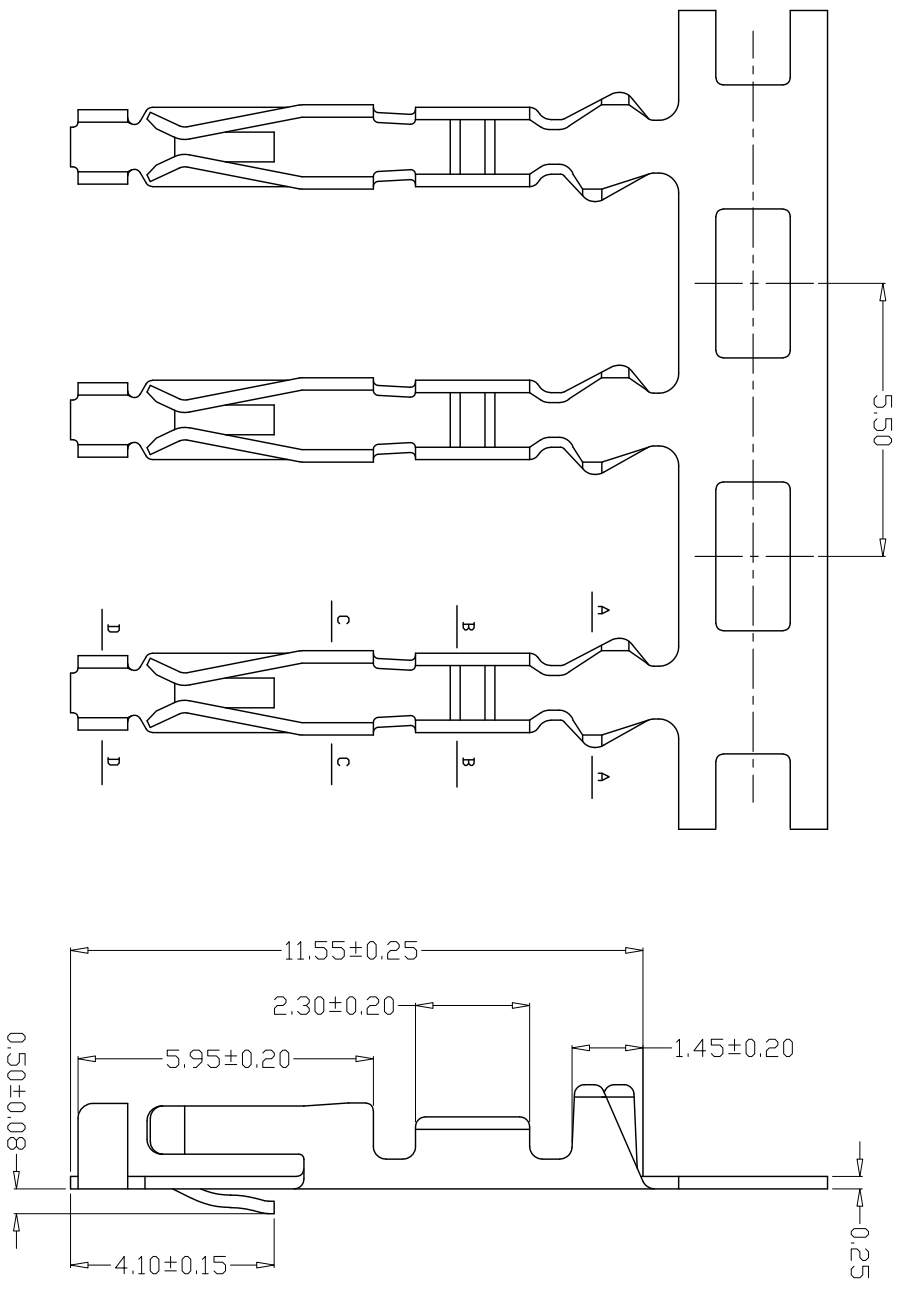
http: //www.zhehongyi.com

E-MAIL:yaohongxiao88@126.com

产 品 承 认 书 目 录

1、封面	1-1
2、修订履历	2-2
3、目录	3-3
4、产品图纸	4-5

REV.	DATE	ECN NO.	变更内容 DESCRIPTION	制图 DRAWN



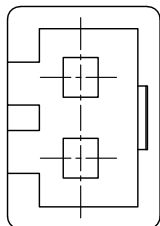
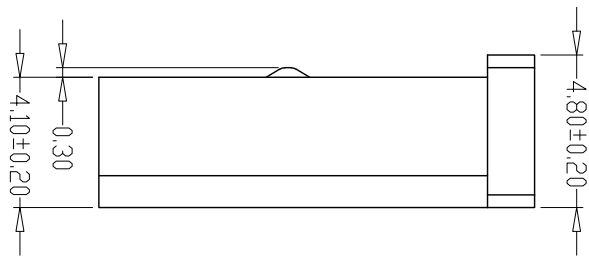
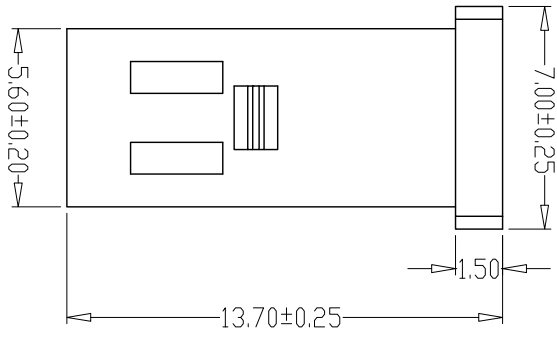
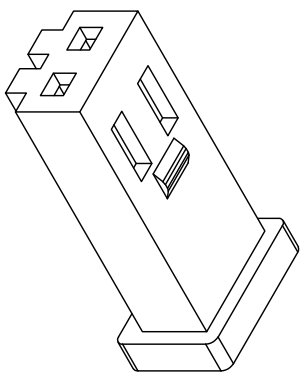
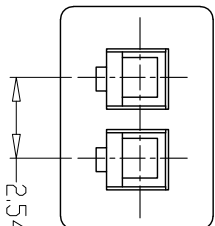
SPECIFICATIONS

- 1、Current Rating: 2A AC, DC
- 2、Voltage Rating: 50V AC, DC
- 3、Temperature Range: -25°C~+85°C
- 4、Contact Resistance: 20mΩ Max
- 5、Insulation Resistance: 1000MΩ Min
- 6、Withstanding Voltage: 800V AC/minute
- 7、Material: Phosphor bronze Tin-plate
- 8、Applicable Wire Sizes: AWG#24~28#

GENERAL TOLERANCE		制图 Mapping	料号 PART NO.	版本 REV.
X±0.25	X°±2°	张迎春 2023、02、15	D0011-T	A
.X±0.25	X°±1°	审核 钱岳生 2023、02、16	G型DC-25458端子	页次 1/1
.XX±0.15	.XX°±0.5°	核准 张名 2023、02、16	客户料号 CITM. NO.	SHEET
.XXX±0.10	.XXX°±0.5°	单位 Units	MM	比例 SCALE
			1:1	

乐清市宏一电子有限公司
Yueqing Hongyi Electronics Co., Ltd

REV.	DATE	ECN NO.	变更内容 DESCRIPTION	制图 DRAWN



SPECIFICATIONS

- 1、 Current Rating: 2A AC, DC
- 2、 Voltage Rating: 50V AC, DC
- 3、 Temperature Range: -25°C~+85°C
- 4、 Contact Resistance: 20mΩ Max
- 5、 Insulation Resistance: 1000MΩ Min
- 6、 Withstanding Voltage: 800V AC/minute
- 7、 Material: PA66, UL94V-0 Black

GENERAL TOLERANCE		制图 Mapping	料号 PART NO.	版本 REV.
X.±0.25	X°±2°	张迎春 2023. 02、 15	D0011-2P	A
.X±0.25	X°±1°	审核 钱岳生 2023. 02、 16	品名 G型DC-25458孔座	页次 1/1
.XX±0.15	.XX°±0.5°	核准 Approved	客户料号 CUST. NO.	
.XXX±0.10	.XXX°±0.5°	单位 Units	张名 2023. 02、 16	
		mm	比例 SCALE	

乐清市宏一电子有限公司
YueQing HongYi Electronics Co., Ltd